



**Международная Конференция  
национальных стратегий для TORCH комплекса,  
Chlamydia trachomatis и вируса папилломы человека,**

**Брошюра  
для спонсоров и участников выставки**

**15-16 ноября 2012 года**

Гостиница «РУСЬ»  
ул. Госпитальная, 4  
Киев, Украина

**СОДЕРЖАНИЕ**

Содержание	2	<b>Семинары, сателлитные</b>	
Информация о конференции	3	<b>симпозиумы и презентации</b>	<b>15</b>
Организация конференции	4	Контракт на организацию	
Контактная информация	5	семинара или симпозиума	16
Приветствие	6	<b>Информация для <u>участников</u></b>	
Научная программа	7	<b><u>выставки</u></b>	<b>17</b>
Общая информация		Контракт для участников	
и важные даты	8	выставки	19
<b>Информация для <u>спонсоров</u></b>	<b>9</b>	<b>Карта расположения места</b>	
Спонсорские пакеты	10	<b>проведения мероприятия</b>	<b>20</b>
Дополнительные возможности		Выставочные залы	21
спонсирования	11	Размещение в гостиницах	23
Спонсорский контракт	13		

## ИНФОРМАЦИЯ О КОНФЕРЕНЦИИ

### **Цель мероприятия**

Конференция поможет разработать национальные стратегии для раннего обнаружения, контроля и лечения TORCH комплекса, Chlamydia trachomatis и вируса папилломы человека. Мы будем стремиться содействовать развитию местных, научно обоснованных руководящих принципов.

Конференция станет площадкой для обмена опытом между различными странами и специалистами различных областей. В программе Конференции будут рассмотрены последние клинические, диагностические, экономические и научные достижения практической и научной медицины.

### **Целевая аудитория**

Иммунологи, аллергологи, специалисты лабораторий, гинекологи, дерматовенерологи, инфектологи, микробиологи, специалисты здравоохранения.

### **Количество участников**

300-500 участников

### **Страны участницы**

СНГ, Восточная и Центральная Европа, а также Западная Европа и др.

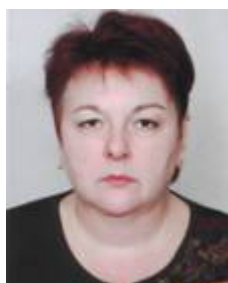
## ОРГАНИЗАЦИЯ КОНФЕРЕНЦИИ

### ОРГАНИЗАТОРЫ

#### Украинское общество иммунологов, аллергологов, иммунореабилитологов

#### Всеукраинская ассоциация по клинической химии и лабораторной медицины (ВАКХЛМ), ведущие украинские профессиональные объединения.

ВАКХЛМ объединяет на основе общих интересов и по профессиональному признаку граждан Украины - специалистов лабораторной медицины (врачей, биологов, технологов-лаборантов, консультантов-патологов, гематологов, серологов, биохимиков, цитологов, гистологов, иммунологов, паразитологов, токсикологов, микробиологов, вирусологов, цитогенетиков), специалистов лабораторной диагностики службы крови, санитарно-эпидемиологической службы, судебно-медицинской экспертизы и радиационной медицины. В Ассоциацию входят специалисты, которые занимаются практической деятельностью, научно-исследовательской и/или педагогической деятельностью в области лабораторной медицины, а также специалисты в области разработки и производства оборудования, реактивов и диагностикумов и специалисты из стандартизации. Ассоциация состоит из 24 региональных центров (в том числе центр в составе АМН Украины), которые возглавляют главные специалисты по лабораторной диагностике областей Украины и ведущие специалисты в этой области.



**Председатель Комитета по научной программе**  
профессор Ганна Луньова (Украина), Президент Всеукраинской ассоциации по клинической химии и лабораторной медицины



**Председатель Международного научного консультативного совета**  
профессор Mario Milco D'Elios (Италия), ведущий иммунолог Университета Флоренции



**Председатель Оргкомитета**  
Dzintars Ozolins (Латвия), док. мед. наук, Президент Латвийского общества лабораторных специалистов



**Председатель Комитета содействия**  
Олександр Хейломський (Украина), Руководитель Совета Всеукраинской ассоциации по клинической химии и лабораторной медицины

**КОНТАКТНАЯ ИНФОРМАЦИЯ**

**СЕКРЕТАРИАТ КОНФЕРЕНЦИИ**

**Международный офис:** финансовая  
поддержка, спонсорство, выставка,  
PCO Baltic Travel Group Ltd.  
Галина Буковская  
Т: +371 6 722 8428  
Моб. +371 2 860 9911  
Факс: +37167228337  
E-mail: galina.bukovska@btgroup.lv

**Региональный офис:** трансферы,  
размещение, техническое оборудование,  
визовая поддержка  
Діалог-Київ  
Вивиана Хромова  
Т: +380 44 2217703  
Факс: ++380 44 2217702  
E-mail: ditravel@dialogkyiv.com.ua

## ПРИВЕТСТВИЕ



Приглашаем Вас на Международную Конференцию национальных стратегий для TORCH комплекса, *Chlamydia trachomatis* и вируса папилломы человека. Эта Конференция будет проходить в самом центре Киева, всего в нескольких шагах от знаменитой улицы столицы - Крещатика, недалеко от основных достопримечательностей и торговых галерей города. Конференция поможет разработать национальные стратегии для раннего обнаружения, контроля и лечения TORCH комплекса, *Chlamydia trachomatis* и вируса папилломы человека.

На этой Конференции мы будем стремиться содействовать развитию местных, научно обоснованных руководящих принципов. Это событие будет развивать достижения уже традиционных украинских ежегодных конференций TORCH комплекса.

Я очень рад начать сотрудничество с Всеукраинской ассоциацией по клинической химии и лабораторной медицине и Латвийским обществом лабораторных специалистов по организации столь важной Конференции.

В программе Конференции будут рассмотрены последние клинические, диагностические, экономические и научные достижения в практической и научной медицины для удовлетворения потребностей и интересов иммунологов, аллергологов, специалистов лабораторий, гинекологов, дерматовенерологов, инфектологов, микробиологов, специалистов здравоохранения. Кроме того, будет значительная промышленная выставка в новой и интересной форме.

По опыту других международных конференций судим, что не только научная программа определяет успех Конференции, но также и сопутствующие социальные мероприятия. Пригласительный ужин 15-ого ноября будет своего рода синтез культурного и развлекательного мероприятия, включая украинские звуки музыки. Это Вы, делегаты, обеспечиваете успех Конференции, поэтому, пожалуйста, запланируйте 3-ию неделю ноября 2012-ого года для Конференции в Киеве!

*До встречи в Киеве!*

**Профессор Георгий Дранник**  
**Президент Конференции**  
**Президент Украинского общества иммунологов, аллергологов,**  
**иммунореабилитологов**

**НАУЧНАЯ ПРОГРАММА**

**15.11.2012**

<p><b>12:00-13:00</b> Открытие конгресса и пленарное заседание <b>ЗАЛ А+Е+F</b></p>		<p><b>12:00-18:00</b> Выставка <b>ЗАЛ В+С+D</b> <b>ЗАЛ Azur</b> Фойе</p>
<p><b>13:00-14:15</b> Сателлит <b>ЗАЛ А+Е+F</b> <b>14:15-15:00</b> Обед <b>ЗАЛ Elite</b></p>		
<p><b>15:00-17:00</b> Пленарное заседание <b>ЗАЛ А+Е+F</b></p>	<p><b>15:00-17:00</b> Пленарное заседание <b>Зал VENEZIA</b></p>	
<p><b>18:00-21:00</b> Приветственный прием-ужин <b>ЗАЛ Elite</b></p>		

**16.11.2012**

<p><b>09:00-11:00</b> Пленарное заседание <b>ЗАЛ А+Е+F</b></p>	<p><b>09:00-11:00</b> Пленарное заседание <b>Зал VENEZIA</b></p>	<p><b>12:00-18:00</b> Выставка <b>ЗАЛ В+С+D</b> <b>ЗАЛ Azur</b> Фойе</p>
<p><b>11:00-11:30</b> Кофейная пауза <b>Обсуждение постеров</b></p>		
<p><b>11:30-13:30</b> Пленарное заседание <b>ЗАЛ А+Е+F</b></p>	<p><b>11:30-13:30</b> Пленарное заседание <b>Зал VENEZIA</b></p>	
<p><b>13:30-14:45</b> Сателлит <b>ЗАЛ А+Е+F</b> <b>14:45-15:30</b> Обед <b>ЗАЛ Elite</b></p>		
<p><b>15:30-17:00</b> Пленарное заседание и закрытие конгресса <b>ЗАЛ А+Е+F</b></p>		<p><b>15:30-17:00</b> Семинары представителей индустрии <b>Зал VENEZIA</b></p>

## ОБЩАЯ ИНФОРМАЦИЯ И ВАЖНЫЕ ДАТЫ

### Место проведения конгресса

Гостиница «Русь»  
ул. Госпитальная, 4, Киев, Украина, 01601  
Тел.: +38 044 256 40 00  
e-mail: info@hotelrus.kiev.ua

### Язык конгресса

Русский и английский. Организаторы обеспечивают англо-русский и русско-английский синхронный перевод.

- |  |  |
|--|--|
| • <b>Даты конгресса и выставки</b>                       | <b>15-16.11.2012</b>                             |
| • Рассылка информации потенциальным участникам           | 10.11.2011<br>16.01.2012<br>05.03.2012           |
| • <b>Подписание спонсорских контрактов до</b>            | <b>19.04.2012</b>                                |
| • <b>Оплата депозита 20% до</b>                          | <b>30.04.2012</b>                                |
| • <b>Полная оплата спонсорских пакетов, выставки</b>     | <b>30.05.2012</b>                                |
| • Рассылка технической информации участникам выставки    | 10.09.2012                                       |
| • Предоставление информация для рекламы в книге докладов | 10.09.2012                                       |
| • Гарантированная резервация отелей до                   | 15.10.2012                                       |
| • Оплата резервации отеля до                             | 31.10.2012                                       |
| • Регистрация участников по специальным ценам            | 01.08.2012                                       |
| • Монтаж выставки  | 14.11.2012 (с 17:00)<br>15.11.2012 (09:00-11:00) |
| • Демонтаж выставки<br>18:00)                            | 16.11.2012 (после                                |



## ИНФОРМАЦИЯ ДЛЯ СПОНСОРОВ

### Прием заявок на спонсорство

с 1 ноября 2011 г.

### Спонсорский контракт

Подписание спонсорских контрактов с депозитом 20% до 19.04.2012

Полная оплата спонсорства до 30.05.2012

### Условия спонсорства

Условия спонсорства включены в данную брошюру и будут являться приложением к спонсорскому контракту

### Условия оплаты

Депозит в размере 20% оплачивается вместе с подписанием контракта. Если вам необходим отдельный счет при оплате депозита, просим информировать Секретариат конгресса. Баланс всей суммы должен быть оплачен до 30.05.2012.

### Аннуляция и возврат депозитов

Уведомление об изменениях или аннуляциях должно быть отправлено в письменном виде в Секретариат конгресса:

Галина Буковская

Тел: +37167228428, Моб. + 37128609911

Факс: +37167228337

E-mail: galina.bukovska@btgroup.lv

### График аннуляций

Организаторы вправе удержать:

- 10% от спонсорского пакета в случае если аннуляция сделана до 30.05.2012.
- 50% от спонсорского пакета в случае если аннуляция сделана после 30.05.2012 и до 15.09.2012.
- 100% от спонсорского пакета в случае если аннуляция сделана после 15.09.2011

## СПОНСОРСКИЕ ПАКЕТЫ

Приглашаем компании поддержать конгресс и выбрать наиболее подходящую форму спонсирования из нижеупомянутых категорий.

### Все цены в EUR, не включают НДС

- |                       |                     |
|-----------------------|---------------------|
| 1. Главный спонсор    | €15,000 (1 позиция) |
| 2. Серебряный спонсор | €8,000 (2 позиции)  |
| 3. Спонсор            | €4,500 (3 позиции)  |

По желанию спонсора организаторы предоставляют возможность эксклюзивного спонсорского пакета.

#### Главный спонсор

- Присвоение категории главный спонсор
- Право первой руки при бронировании отеля
- Право первой руки при выборе места для стенда. *Спонсору предоставляется 20 м<sup>2</sup> открытой выставочной площади.*
- Право первой руки при выборе других спонсорских возможностей
- WWW-линк на страницу спонсора
- 8 бесплатных регистраций участников
- *50% скидки на организацию сателлитного симпозиума или семинара*
- Право на использование логотипа конгресса в рекламных материалах спонсора
- Презентация логотипа спонсора на экранах в зале заседания
- Логотип спонсора в рекламных материалах конгресса, а также страница А4 рекламной площади в книге докладов и образовательной программе

#### Серебряный спонсор

- Присвоение категории серебряный спонсор
- Право второй руки при бронировании отеля
- Право второй руки при выборе места для стенда. *Спонсору предоставляется 9 м<sup>2</sup> открытой выставочной площади.*
- Право второй руки при выборе других спонсорских возможностей
- WWW-линк на страницу спонсора
- 6 бесплатных регистраций участников
- *30% скидки на организацию сателлитного симпозиума или семинара*
- Право на использование логотипа конгресса в рекламных материалах спонсора
- Логотип спонсора в рекламных материалах конгресса, а также страница А4 рекламной площади в книге докладов и образовательной программе

#### Спонсор

- Присвоение категории спонсор
- Право третьей руки при бронировании отеля
- Право третьей руки при выборе места для стенда. *Спонсору предоставляется 6 м<sup>2</sup> открытой выставочной площади.*
- Право третьей руки при выборе других спонсорских возможностей
- WWW-линк на страницу спонсора
- 2 бесплатные регистрации участников
- Право на использование логотипа конгресса в рекламных материалах спонсора
- Логотип спонсора в рекламных материалах конгресса

## ДОПОЛНИТЕЛЬНЫЕ ВОЗМОЖНОСТИ СПОНСИРОВАНИЯ

Все цены ниже не включают производство, доставку и др. дополнительные расходы (за исключением тех позиций, которые уже обозначены). Если компания желает, организатор за дополнительную плату готов обеспечить производство или при индивидуальной договоренности может использовать уже готовый маркетинговый материал спонсора.

- **Приветственный прием - ужин**

Лого спонсора в пригласительных на прием, 10 пригласительных.  
Прием – открытое мероприятие для всех участников конгресса.

**Спонсор приема € 750, 00**

- **Сумки конгресса**

Эксклюзивное спонсорство сумок конгресса. Размещение логотипа на сумках конгресса, размещение рекламных материалов (реклама 1 продукта) спонсора в сумке конгресса.

**€ 5,000 + затраты на производство сумок**

- **Ленты для бейджей**

Размещение логотипа спонсора на ленте для бейджей

**€ 4,000 + затраты на производство лент**

- **Лого спонсора на бейджах**

Размещение логотипа спонсора на бейджах

**€ 4,000 + затраты на производство бейджей**

- **Футболки для технического персонала и ассистентов на регистрации**

Персонал конгресса будет одет в футболки с логотипом спонсора

**€1,500 + затраты на производство футболок**

- **Блокноты и ручки**

Лого спонсора на блокнотах и ручках, которые получит каждый участник конгресса.

**€ 1,500 + затраты на производство блокнотов и ручек**

- **Кофейные паузы**

Название компании будет упомянуто в программе в качестве coffee-break спонсора. Стенд с логотипом спонсора рядом с кофейной паузой. Распространения рекламного материала спонсора во время кофейных пауз.

**€ 1,000 в день + стоимость еды**

- **Плакат с логотипом спонсора, вывешенный в главном зале заседаний.**

Плакат предоставляет спонсор.

**€ 2,000**

- **Плакат с логотипом спонсора, вывешенный в фойе перед залом заседаний**

Плакат предоставляет спонсор.

**€ 1,500**

- **Раскладка материалов в сумки участникам конгресса**

Раскладка рекламного буклета спонсора в сумки участникам (не более 1 буклета в сумку, буклеты предоставляет спонсор)

**€ 850**

- **WWW-линк**

Линк с сайта конгресса на сайт спонсора.

**€ 600**

- **Реклама**

Планируется печать следующих материалов:

Книга докладов – 300-500 экз.

<i>Позиция:</i>	<i>Книга докладов</i>
Внешняя задняя сторона обложки	€ 3,000
Внутренняя фронтальная сторона обложки	€ 2,500
Страница внутри книги	€ 1,000

## СПОНСОРСКИЙ КОНТРАКТ

Депозит в размере 20% оплачивается вместе с подписанием контракта. Если вам необходим отдельный счет при оплате депозита, просим информировать Секретариат конгресса. Баланс полной суммы оплаты должен быть оплачен до 30.05.2012.

Нижеподписавшаяся компания подтверждает спонсорство Международной Конференции национальных стратегий для TORCH комплекса, Chlamydia trachomatis и вируса папилломы человека, которая пройдет в Киеве, Украине 15-16 ноября 2012 года

Название компании: .....

Адрес: .....

Контакты (тел., факс, e-mail):.....

### **Пожалуйста, отметьте вид спонсорства:**

- Главный спонсор € 15,000
- Серебряный спонсор € 8,000
- Спонсор € 4,500

### **Другие спонсорские возможности**

- ✓ Спонсор приветственного приема € 750
- ✓ Сумки конгресса € 5,000 + стоимость производства сумок
- ✓ Ленты для пропусков € 4,000 + стоимость производства лент
- ✓ Лого спонсора на бейджах € 4,000 + затраты на производство бейджей
- ✓ Футболки для технического персонала и ассистентов € 1,500 + стоимость футболок
- ✓ Блокноты и ручки € 1,500 + стоимость ручек и блокнотов
- ✓ Кофейные паузы € 1,000 за день + стоимость еды
- ✓ Плакат с логотипом спонсора в главном зале заседаний € 2,000
- ✓ Плакат с логотипом спонсора в фойе перед залом заседаний € 1,500

- ✓ Раскладка материалов в сумки
- участникам конгресса € 850
- ✓ WWW-линк € 600

### Реклама

<i>Позиция:</i>	<i>Книга докладов</i>
Внешняя задняя сторона обложки	€ 3,000
Внутренняя фронтальная сторона обложки	€ 2,500
Страница внутри книги	€ 1,000

### Просьба вернуть форму в секретариат конгресса.

Галина Буковская  
Тел: +371 6 722 8428  
Факс: +37167228337  
Моб. +371 2 860 9911  
E-mail: galina.bukovska@btgroup.lv

Нижеподписавшаяся компания подтверждает, что сумма в размере EUR \_\_\_\_\_, что составляет 20% от общей суммы контракта перечислена вместе с подписанием контракта. Оставшаяся часть платежа будет сделана до 30.05.2012.

### Реквизиты для платежа:

*Baltic Travel Group Ltd*  
*IECCLM.ORG UKRAINE 2012*  
*Correspondent Bank: Nordea Bank Finland*  
*S.W.I.F.T.: NDEAFIHH*  
*Beneficiary's Bank: Nordea Bank Finland Plc*  
*S.W.I.F.T.: NDEALV2X*  
*IBAN LV02NDEA0000081944758*  
**\*Bank charges are the responsibility of the payee**

### ПРАВИЛА И УСЛОВИЯ

Нижеподписавшаяся компания подтверждает, что ознакомилась с правилами и условиями спонсорства и участия в выставке

Имя, Фамилия: \_\_\_\_\_ Подпись: \_\_\_\_\_

Дата и место: \_\_\_\_\_

## СЕМИНАРЫ, САТЕЛЛИТНЫЕ СИМПОЗИУМЫ И ПРЕЗЕНТАЦИИ

Коммерческие фирмы, фонды и другие организации приглашены для демонстрации своих продуктов и услуг посредством организации семинаров и симпозиумов.

**Компаниям предлагается возможность предоставить финансовую помощь и спонсорство, чтобы помочь покрыть расходы на различные научные и образовательные элементы этой встречи (лекции, семинары и т.д.).** Все спонсоры будут упомянуты соответствующим образом в маркетинговых материалах, включая программу, на интернет странице конгресса. Возможны несколько вариантов поддержки.

### **Спонсор семинара или презентации: € 8,000**

- Данные заседания проходят параллельно с пленарными заседаниями конгресса
- Право первого выбора предоставляется главному спонсору
- Реклама спонсора на интернет-сайте конгресса и во всех печатных материалах
- Одна бесплатная рассылка по списку предварительной регистрации всем участникам конгресса
- По желанию спонсора один маркетинговый материал будет включен в обязательные материалы каждого участника
- Информация о комментариях и оценках участников семинара или презентации
- 2 полных бесплатных регистрации на конгресс
- Общепринятая поддержка в материалах Web-страницы
- Аренда помещения, мультимедийный проектор, 1 микрофон
- *В цену не входят расходы по программе, такие как распечатка программы и приглашения, питание и т.д.*
- *В цену не входят расходы на создание и распространение учебных материалов, основанных на содержании семинара*

### **Спонсор сателлитного симпозиума и обеда: € 12,000**

- Эксклюзивное время проведения симпозиума, никаких научных сессий не будет проводится параллельно:  
15.11.2012 с 13:00-14:15 (обед 14:15-15:00)  
16.11.2012 с 13:30–14:45 (обед 14:45-15:30)
- Главный спонсор имеет приоритет в выборе симпозиума
- Реклама спонсора на интернет-сайте конгресса и во всех печатных материалах
- Одна бесплатная рассылка по списку предварительной регистрации всем участникам конгресса
- По желанию спонсора два маркетинговых материала будут включены в обязательные материалы каждого участника
- Информация о комментариях и оценках участников симпозиума
- Общепринятая поддержка в материалах Web-страницы
- Аренда помещения, мультимедийный проектор, 1 микрофон
- *В цену не входят расходы по программе, такие как распечатка программы и приглашения, питание и т.д.*
- *В цену не входят расходы на создание и распространение учебных материалов, основанных на содержании семинара*

**КОНТРАКТ НА ОРГАНИЗАЦИЮ СЕМИНАРА ИЛИ СИМПОЗИУМА**

Депозит в размере 20% оплачивается вместе с подписанием контракта. Если вам необходим отдельный счет при оплате депозита, просим информировать Секретариат конгресса. Баланс полной суммы оплаты должен быть оплачен до 30.07.2012.

Нижеподписавшаяся компания подтверждает спонсорство Международной Конференции национальных стратегий для TORCH комплекса, Chlamydia trachomatis и вируса папилломы человека, которая пройдет в Киеве, Украине 15-16 ноября 2012 года

Название компании: .....

Адрес: .....

Контакты (тел., факс, e-mail):.....

.....

**Спонсор Семинара** € 8,000

**Спонсор сателлитного симпозиума** € 12,000

**Просьба вернуть форму:**

Галина Буковска  
Т: +371 6 722 8428, Факс: +37167228337  
Моб. +371 2 860 9911  
galina.bukovska@btgroup.lv

**Реквизиты для платежа:**

*Baltic Travel Group Ltd*  
**IECCLM.ORG UKRAINE 2012**  
*Correspondent Bank: Nordea Bank Finland*  
*S.W.I.F.T.: NDEAFIHH*  
*Beneficiary's Bank: Nordea Bank Finland Plc*  
*S.W.I.F.T.: NDEALV2X*  
*IBAN LV02NDEA0000081944758*  
**\*Bank charges are the responsibility of the payee**

Нижеподписавшаяся компания подтверждает, что сумма в размере EUR \_\_\_\_\_, что составляет 20% от общей суммы контракта перечислена вместе с подписанием контракта. Оставшаяся часть платежа будет сделана до 30.07.2012.

**ПРАВИЛА И УСЛОВИЯ**

Нижеподписавшаяся компания подтверждает, что ознакомилась с правилами и условиями спонсорства и участия.

Имя, Фамилия: \_\_\_\_\_ Подпись: \_\_\_\_\_

Дата и место: \_\_\_\_\_



## ИНФОРМАЦИЯ ДЛЯ УЧАСТНИКОВ ВЫСТАВКИ

### Место проведения выставки

Гостиница «Русь»  
ул. Госпитальная, 4, Киев, Украина, 01601  
Тел.: +38 044 256 40 00  
e-mail: info@hotelrus.kiev.ua

### Даты

15-16.11.2011 года

### Часы работы

Выставка будет открыта для зарегистрированных участников и для зарегистрированных сопровождающих персон в указанное ниже время:

15 ноября, 2012	12.00 – 18.00
16 ноября, 2012	09.00 – 18.00

### Монтаж и демонтаж стендов

Конструкция стенда и доставка материалов:  
17.00 – 21.00 14 ноября 2012 г.  
09.00-11.00 15 ноября 2012 г.

Демонтаж стендов и вывоз экспонатов:  
с 18.00 – 20.00 16 ноября 2012 года.

### Вход

Всем зарегистрированным участникам выставки и зарегистрированным сопровождающим персонам вход на выставку бесплатный.

### Организация

Контракты, платежи, организация:

Галина Буковска  
Т: +371 6 722 8428 Факс: +37167228337  
Моб. +371 2 860 9911 E-mail: galina.bukovska@btgroup.lv

### Площадь в аренду

***Места в аренду доступны, начиная от площади 6 м<sup>2</sup> (3х2 метра), не более одной компании на 6 м<sup>2</sup>. В случае если компания представляет несколько брендов или является дистрибьютором нескольких компаний, площадь аренды увеличивается пропорционально количеству представленных компаний.***

### Стоимость аренды выставочной площади, НЕ включая несущую конструкцию стенда

Арендная плата за выставочную площадь (только площадка без стен) - € 320 за м<sup>2</sup>.  
Пониженная плата для издательств и книжных магазинов € 200 за м<sup>2</sup>. Арендная плата не включает в себя конструкцию стенда.

В цену включено:

- Имя выставяющейся компании будет напечатано в книге докладов в разделе выставка
- Подключение к электричеству 220 вольт
- *Две регистрации на конгресс за каждые 6м<sup>2</sup> арендованной площади*

### Стоимость аренды выставочной площади, включая несущую конструкцию стенда

Участники выставки, которые не хотят собирать свой собственный стенд, могут заказать конструкцию стенда за отдельную плату. Основная конструкция (6 м<sup>2</sup>) включает в себя: алюминиевый каркас, белые стенные панели 250 см в высоту и 100 см в ширину, лицевой стенд с названием участника выставки, эл-во 220 вольт. Цена арендной площади в 1 м<sup>2</sup> - € 520 включая все вышеупомянутое оборудование. Для издательств и книжных магазинов цена конструкции составляет € 450, - за 1 м<sup>2</sup>.

- Имя выставяющейся компании будет напечатано в программе
- *Две регистрации на конгресс за каждые 6м<sup>2</sup> арендованной площади*

#### **Техническое руководство для участников выставки**

Техническое руководство для участников выставки включает в себя список официальных субподрядчиков, предлагаемых услуг, форм заказов для аудиовизуального оборудования, разрешение на парковку, мебель, услуги по сборке, цветы, телефон, электричество, охрану, уборку стенда и т.д. Руководство будет послано принимающим участие в выставке компаниям по запросу компаний.

#### **Как забронировать площадь для стенда**

Пожалуйста, заполните договор для участников выставки и вышлите его в Секретариат конгресса:

Галина Буковская

Тел. +37167228428, Факс: +37167228337

моб. тел. +37128609911, galina.bukovska@btgroup.lv

После получения Вашего договора мы вышлем подтверждение и счет на полную оплату. Выставочная площадь будет присвоена Организационным комитетом в порядке живой очереди. В случае если запрашиваемое место недоступно, Организационный комитет предоставит наиболее близкое место к тому, которое было запрошено ранее.

*Каждое зарезервированное и оплаченное место на выставке дает право на **два бесплатных входа** на конгресс. Если компания приглашает на большее количество персонала, за каждого дополнительного человека взимается соответствующая плата. Весь персонал обслуживающий выставку должен зарегистрироваться на интернет странице конгресса.*

Компании и фирмы, которые не хотят находиться рядом со своими конкурентами, должны указать эту информацию в заполняемой ими формой. По возможности все подобные запросы будут удовлетворены.

#### **Сроки оплаты**

Вместе с заполненным контрактом Вам необходимо оплатой 20% всей суммы по контракту. Баланс суммы должен быть оплачен полностью до 30.05.2012 года

#### **Аннулирование или изменения**

Уведомление участника о решении отменить или сократить выставочную площадь должно быть представлено в Секретариат конгресса в письменном виде. Датой вступления в силу аннулирования или сокращения площади будет указана та дата, когда Секретариат конгресса получит письменное уведомление.

#### **Условия аннуляции**

Организаторы вправе удержать:

- 10% от заявленной суммы, если аннуляция сделана до 30.05.2012.
- 50% от заявленной суммы, если аннуляция сделана после 30.05.2012 и до 15.09.2012.
- 100% от заявленной суммы, если аннуляция сделана после 15.09.2011

**КОНТРАКТ ДЛЯ УЧАСТНИКОВ ВЫСТАВКИ**

Депозит в размере 20% оплачивается вместе с подписанием контракта. Если вам необходим отдельный счет при оплате депозита, просим информировать Секретариат конгресса. Баланс полной суммы оплаты должен быть оплачен до 30.05.2012.

Нижеподписавшаяся компания подтверждает спонсорство Международной Конференции национальных стратегий для TORCH комплекса, Chlamydia trachomatis и вируса папилломы человека, которая пройдет в Киеве, Украине 15-16 ноября 2012 года

Название компании: .....

Адрес: .....

Контакты (тел., факс, e-mail):.....

Размеры выставочной площади: \_\_\_\_\_ x \_\_\_\_\_ = \_\_\_\_\_ м<sup>2</sup>  
Выставочная площадь доступна начиная от 6 м<sup>2</sup> (3x2 м.).

выставочное место € 320. – за 1 м<sup>2</sup>  
за 1 м<sup>2</sup>

конструкция стенда € 520.-

ДЛЯ ОБЩЕСТВЕННЫХ ОРГАНИЗАЦИЙ, ИЗДАТЕЛЬСТВ И КНИЖНЫХ МАГАЗИНОВ:

выставочное место € 200. – за 1 м<sup>2</sup>  
за 1 м<sup>2</sup>

конструкция стенда € 450.-

**ОБЩАЯ СУММА: EUR \_\_\_\_\_**

**Просьба вернуть форму:**

Галина Буковска  
Т: +371 6 722 8428, Факс: +37167228337  
Моб. +371 2 860 9911  
galina.bukovska@btgroup.lv

**Реквизиты для платежа:**

Baltic Travel Group Ltd  
IECCLM.ORG UKRAINE 2012  
Correspondent Bank: Nordea Bank Finland  
S.W.I.F.T.: NDEAFIHH  
Beneficiary's Bank: Nordea Bank Finland Plc  
S.W.I.F.T.: NDEALV2X  
IBAN LV02NDEA0000081944758  
**\*Bank charges are the responsibility of the payee**

Нижеподписавшаяся компания подтверждает, что сумма в размере EUR \_\_\_\_\_, что составляет 20% от общей суммы контракта перечислена вместе с подписанием контракта. Оставшаяся часть платежа будет сделана до 30.05.2012.

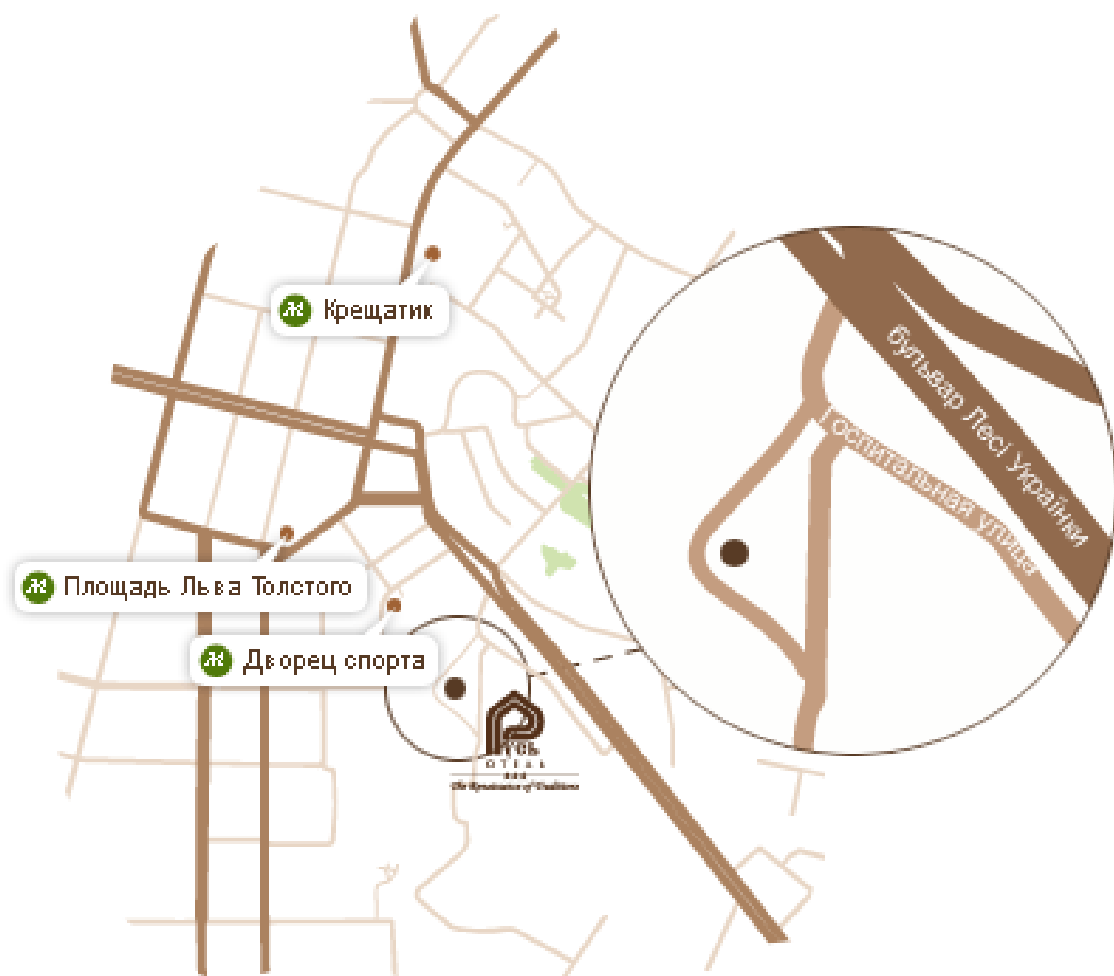
ПРАВИЛА И УСЛОВИЯ

Нижеподписавшаяся компания подтверждает, что ознакомилась с правилами и условиями выставки.

Имя, Фамилия: \_\_\_\_\_ Подпись: \_\_\_\_\_

Дата и место: \_\_\_\_\_

КАРТА РАСПОЛОЖЕНИЯ МЕСТА ПРОВЕДЕНИЯ МЕРОПРИЯТИЯ

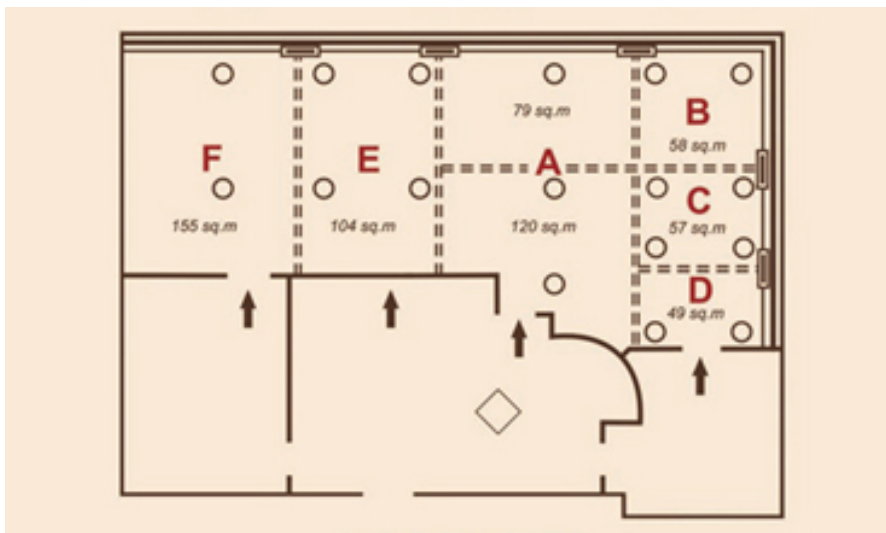


**ВЫСТАВОЧНЫЕ ЗАЛЫ**

**1-ый этаж**

A + E + F – Зал пленарных заседаний

B + C + D + фойе - выставка



**2 – ой этаж**

Venice – Зал пленарных заседаний



Azur hall - выставка



Elite hall - ОБЕД



## РАЗМЕЩЕНИЕ В ГОСТИНИЦАХ

### **Гостиницы конгресса**

Официальным отелем конгресса является

Гостиница «Русь»

ул. Госпитальная, 4, Киев, Украина, 01601

Тел.: +38 044 256 40 00

e-mail: [info@hotelrus.kiev.ua](mailto:info@hotelrus.kiev.ua)

[www.hotelrus.kiev.ua](http://www.hotelrus.kiev.ua)

### **Подтверждение резервации**

Резервация отеля доступны на сайте конгресса. Просим заполнить регистрационную форму. Все резервации будут подтверждены в письменной форме, с указанием названия отеля, категории номера, даты заезда и отъезда, категории отеля, и необходимом депозите. В дополнении будет выслан счет и после получения оплаты ваучер.

### **Оплата**

Производится в соответствии с выставленным счетом.

### **Изменения и аннуляция**

Аннуляции принимаются Секретариатом Конгресса в письменном виде. В случае ноу-шоу, резервация с номера будет снята и штраф в размере одной ночи будет взыскан с клиента.